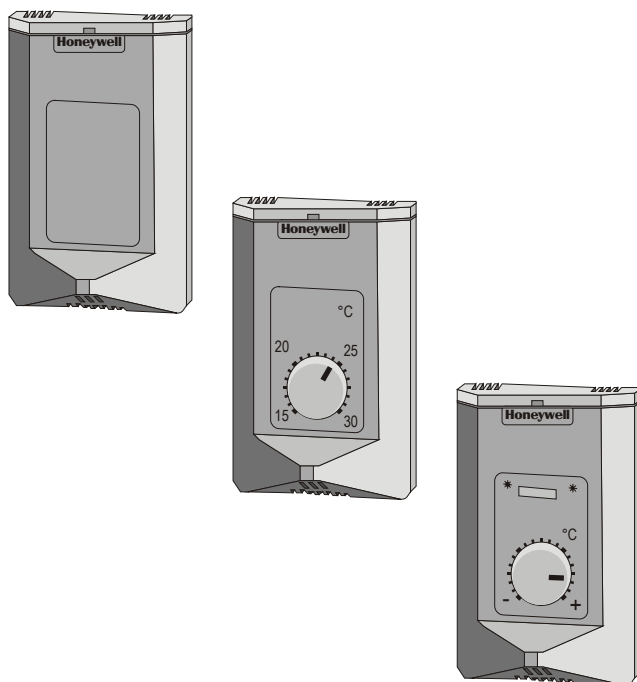


T7412A,B,C,D,E ДАТЧИК КОМНАТНОЙ ТЕМПЕРАТУРЫ

СПЕЦИФИКАЦИЯ



ОБЩИЕ СВЕДЕНИЯ

Комнатный датчик температуры T7412A,B,C,D,E применяется для измерения температуры в помещении и удаленной регулировки уставки (CPA) или удаленной настройки уставки (SPA) в системах отопления, вентиляции и кондиционирования воздуха.

Доступны модели с чувствительным элементом RT1000, RT100, NTC 20kΩ, или BALCO 500, а также с встроенным удаленным регулированием или настройкой уставки или без него.

Прекрасно подходят для следующих систем регулирования:

- Excel IRC
- Excel Plus и высокопроизводительных Excel Plus
- Excel EMC
- Excel 5000
- Excel Classic
- MicroniK 100 и MicroniK 200

Или других систем, применяющих RT1000, RT100, NTC 20kΩ, или BALCO 500 в качестве чувствительного элемента.

ОСОБЕННОСТИ

- Чувствительный элемент для измерения температуры RT1000, RT100, NTC20kΩ, или BALCO 500
- Диапазон измерений 0...50 °C (32...122 °F)
- Высокоточный sensor elements
- Привлекательный дизайн
- Ползунковый переключатель занято/свободно
- Переключатель скорости вентилятора
- Кнопка для продления комфортного режима или для прочих нужд и светодиод для отображения состояния

ТЕХНИЧЕСКИЕ ДАННЫЕ

Окружающая среда

Рабочая температура	0...50 °C (32...122 °F)
Температура транспортировки и хранения	-25...+70 °C (-13...+158 °F)
Влажность	5...95%rh, неконденсирующаяся

Безопасность

Степень защиты	II согласно EN60730-1
Класс защиты	IP30 as per EN60529
Огнестойкость корпуса	V0 согласно UL94

Корпус

Размеры (В x Ш x Д)	Plastic (ABS) 130 x 80 x 34 мм (5.12 x 3.15 x 1.34")
Масса	100 г
Расположение	Поверхность стены или Европейская распределительная коробка

Соединения

Винтовые клеммы	для проводников 2x1.5 мм ²
-----------------	---------------------------------------

Потенциометр/Переключатели

CPA/SPA цепь	см. Рис. 1 на стр. 3
потенциометра	
Переключатель присутствия	Беспотенциальный контакт
или продления присутствия	
- занято	закрыт < 100Ω
- свободно	открыт > 40kΩ
Переключатель скорости вентилятора:	Резистивная сборка
	auto-OFF-I-II-III

Датчик температуры

Чувствительный элемент PT1000
PT100
BALCO 500
NTC 20kΩ

Характеристики см. в RU0B-0476GE51

Диапазон измерений 0...50 °C (32...122 °C)

Время реакции $\tau_{0,5} \approx 2.5$ мин

Сопротивление

- PT1000 1000Ω @ 0 °C
- PT100 100Ω @ 0 °C
- BALCO 500 500Ω @ 23.3 °C
- NTC 20kΩ 20kΩ @ 25 °C

Чувствительность

- PT1000 $\approx 3.85\Omega / K$
- PT100 $\approx 0.385\Omega / K$
- BALCO 500 $\approx 2\Omega / K$
- NTC 20kΩ нелинейная характеристика

Точность

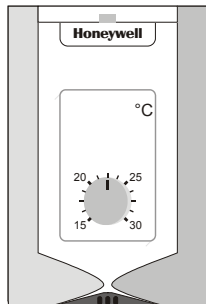
- PT1000 / PT100 DIN IEC 751 Класс B
0.3 K + 0.5% • |t| (t в °C)
- BALCO 500 $\pm 1\Omega @ 23.3\text{ °C}$
- NTC 20kΩ 0.3 K + 1% • |t - 25| (t в °C)

Заказные номера

Заказной номер	Чувствительный элемент*
T7412A1000	NTC 20kΩ
T7412A1018	PT1000
T7412A1026	BALCO 500
T7412A1059	PT100
T7412B1008	NTC 20kΩ + CPA
T7412B1016	PT1000 + CPA
T7412B1024	BALCO 500 + SPA 15...30 °C
T7412B1040	PT1000 + SPA 15...30 °C
T7412B1057	PT1000 + CPA
T7412C1006	NTC 20kΩ + CPA и переключение присутствия занято/свободно
T7412C1030	PT1000 + CPA и переключение присутствия занято/свободно
T7412D1004	NTC 20kΩ + CPA and Fan Speed Switch
T7412E1001	NTC 20kΩ + кнопка + разъем под C-Bus
T7412E1027	NTC 20kΩ + кнопка + Индикаторный светодиод

Схемы соединения и значения потенциометров, см. Рис. 1.
* На заказ доступны другие чувствительные элементы или различная окраска корпусов.

Модель

заказной номер / функция					
T7412A	T7412B		T7412C	T7412D	T7412E
Датчик температуры					
	Удаленная регулировка рабочей точки	Настройка точки регулирования		переключатель занято/свободно	переключатель скорости вентилятора
				Кнопка продления режима присутствия	светодиод или соединитель P1T C-Bus
					

УСТАНОВКА

- Изделия устанавливаются на стене внутри помещения, в котором производится регулирование отопления или кондиционирование воздуха, вдали от дверей, окон, и источников тепла.
- Датчик должен располагаться на высоте прим. 1.5 м от пола и на расстоянии не менее 50 см от любой другой ближайшей стены.
- Не размещать датчик в нишах, книжных полках, за шкафами или занавесками, или в местах, где возможно воздействие на датчик солнечного излучения.
- Seal the conduit opening to avoid false temperature measurement due to draft from the conduit.

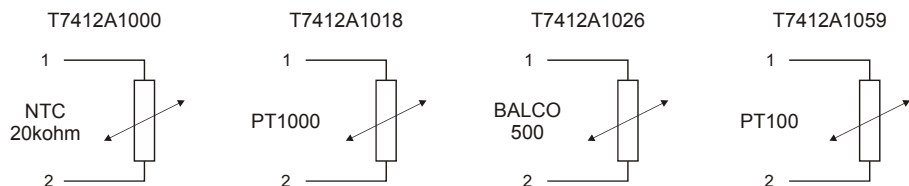
Погрешность измерений в следствие сопротивления соединительных проводов от датчика к контроллеру на каждые 10 м длины указана в следующей таблице:

Тип провода	Сдвиг значения температуры		
	PT1000	PT100	BALCO 500
0.5 мм ² (AWG20)	0.18 °C (0.324 °F)	1.8 °C (3.24 °F)	0.3 °C (0.54 °F)
1.0 мм ² (AWG17)	0.09 °C (0.162 °F)	0.9 °C (1.62 °F)	0.15 °C (0.27 °F)
1.5 мм ² (AWG15)	0.06 °C (0.108 °F)	0.6 °C (1.08 °F)	0.1 °C (0.1 °F)

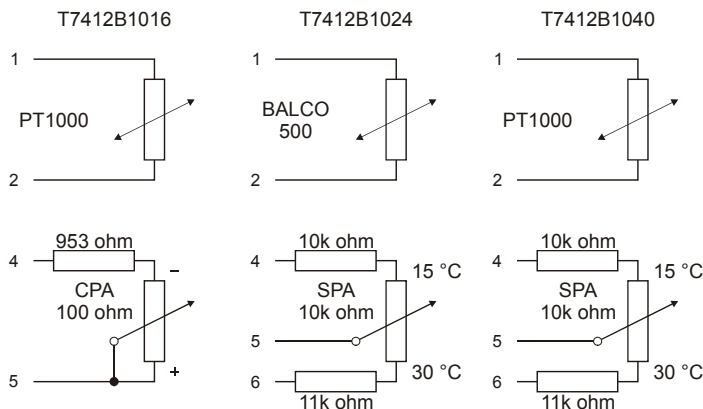
ПРИМЕЧАНИЕ: В областях с высокими электромагнитными полями следует использовать экранированные кабели. Минимальное расстояние между линией от датчика и линией питания ~220В должно быть не менее 15 см (5.9”).

соединение	максимальная длина
Датчик – Контроллер	200 м (660 футов)

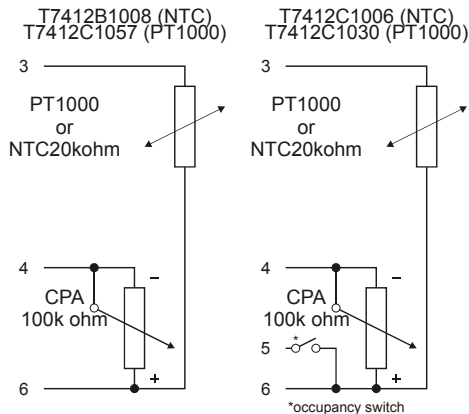
Connections for T7412A:



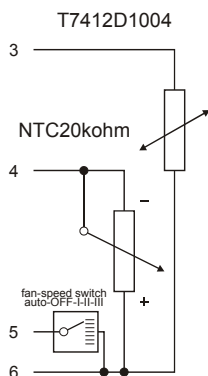
Connections for T7412B:



Connections for T7412C:



Connections for T7412D:



Connections for T7412E:

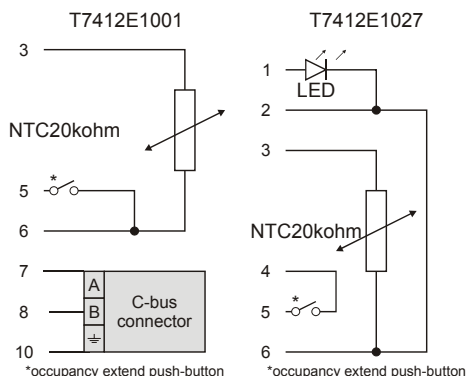


Рис. 1. Размеры

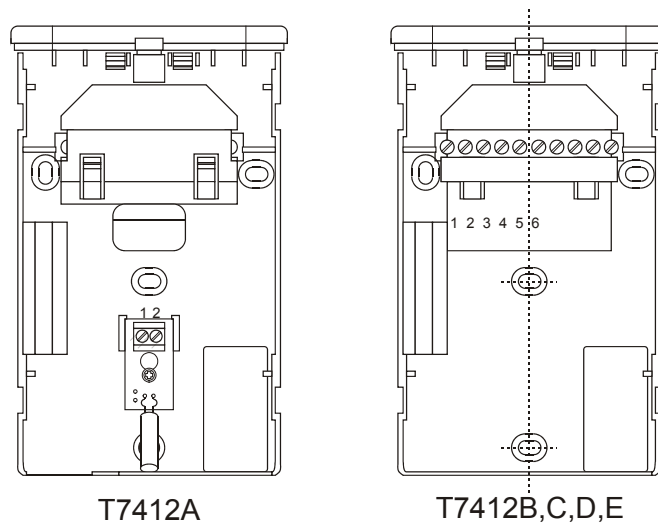


Рис. 2. Положение соединителя

РАЗМЕРЫ И МОНТАЖ

Все размеры указаны в мм и (дюймах).

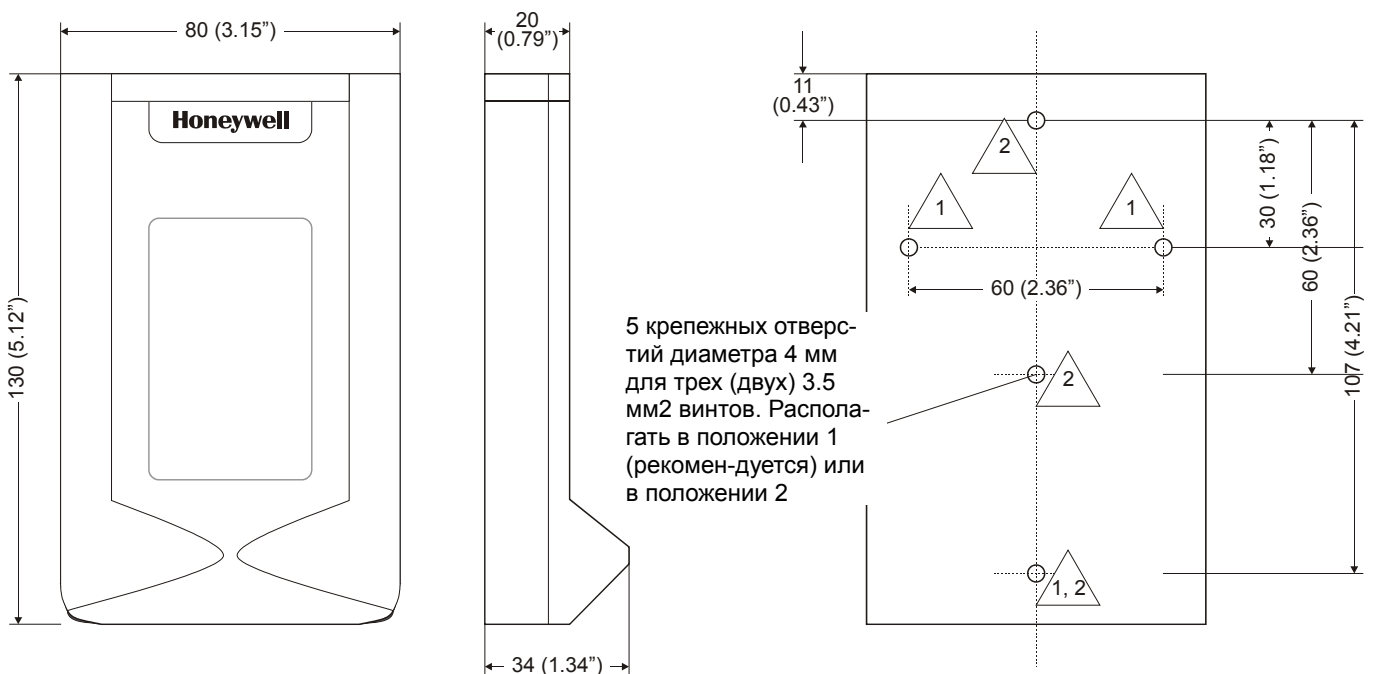


Рис. 3. Размеры и монтаж

Honeywell

Направление Бытовой Автоматики

ЗАО «Хоневелл»

119048, г. Москва, Лужники 24, 4 этаж

Тел.: (095) 797-99-13, 796-98-00

Факс: (095) 796-98-92

<http://www.honeywell.ru>

<http://europe.hbc.honeywell.com/products/index.html>

Возможно внесение изменений без предварительного уведомления.

Производство сертифицировано по

**DIN EN
ISO 9001**